

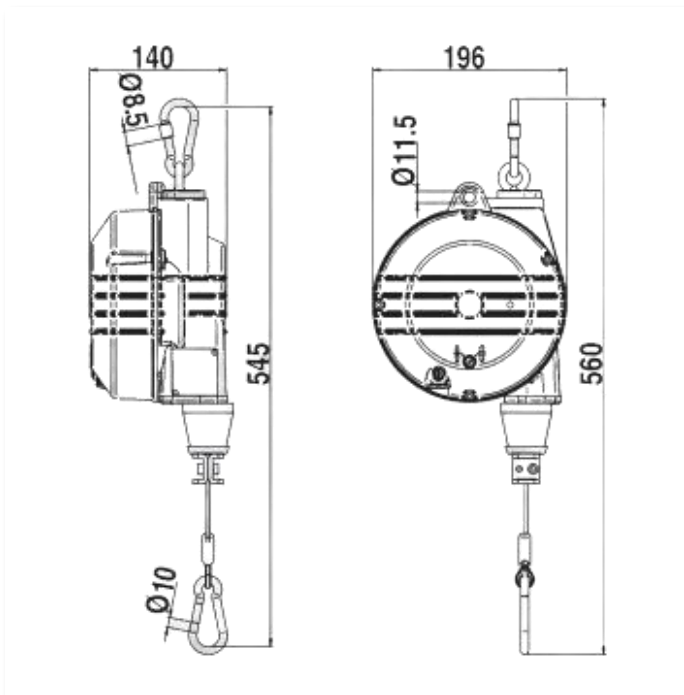


9354 - 9359

Serie Industria

## CARACTERÍSTICAS

- **Construcción robusta en aluminio**
- Cable de acero inoxidable
- Carga ajustable mediante tornillo sin fin
- Suspensión auxiliar de seguridad
- Sistema de seguridad que bloquea la carga en caso de rotura del muelle (>3kg)
- Carrera ajustable con dispositivo de limitación
- Suspensión superior rotativa con gancho de seguridad
- Dispositivo para bloquear la carga a cualquier altura
- Guía antifricción del cable
- Guardacabo
- Conjunto tambor muelle cónico sobre cojinetes de bolas
- Temperatura de trabajo entre + 5° C a + 60° C
- Certificado de seguridad: CE, DIN 15112, GS Mark
- **OPCIÓN "F": Controla la velocidad del tambor**



Artículo		9354 9354.F	9355 9355.F	9356 9356.F	9357 9357.F	9358 9358.F	9359 9359.F
Capacidad	Kg	4 - 7	7 - 10	10 - 14	14 - 18	18 - 22	22 - 25
Carrera	mm	2000					



### OPCIÓN FRENO "F"

La versión "F" consiste en un dispositivo de freno / fricción, limitando la velocidad de toda la carrera.

No es posible instalar este dispositivo en equilibradores ya instalados.



Soporte para cables flexibles (peso máximo 25 Kg.)

Ref: 32952